

Микропроцессорный
регулятор
освещения серии
Мэджик Лайт® ST-451



Лучшее то, что действительно лучше!



1. Назначение

Микропроцессорный регулятор освещения серии **МэджикЛайт® ST-451** (далее по тексту - *Регулятор*) предназначен для управления яркостью стационарного одно-секционного светильника, использующего лампы накаливания на ~220 В с прямым (бестрансформаторным) включением. Управление *Регулятором* осуществляется с помощью клавиш и сенсорных датчиков, расположенных на передней панели, а также с помощью универсального пульта дистанционного управления (ДУ) LRC1-2 компании «Лис»® или любого другого пульта ДУ на инфракрасных лучах. Устанавливается *Регулятор* в стандартную монтажную коробку в стенах с внутренней проводкой.

Примечание: В очень редких случаях, из-за несоответствия несущих частот, команды некоторых пультов могут не восприниматься *Регулятором* или дальность управления будет небольшой.

2. Технические характеристики

- Напряжения сети - ~180-250 В.
- Частота сети - 50/60 Гц (автораспознавание).
- Максимальная мощность ламп - 450 Вт при t-ре воздуха 20°C.
- Ток срабатывания электронной защиты - 3А.
- Температура срабатывания тепловой защиты (температура на силовом элементе внутри корпуса) - 100°C.
- Температура окружающей среды:
рабочая - +1...+40°C; хранения - 0...+50°C;
- Пожаробезопасность корпуса: силовая часть - Стандарт - UL94, класс - V0 (самозатухающий материал); передняя панель - Стандарт - UL94, класс - HB;
- Класс защиты IP30. Исполнение УХЛ 4.2.

3. Функциональные возможности

- Мягкое включение/выключение ламп светильника.
- Регулировка яркости.
- Медленное включение/выключение света в течение 40/80-ти секунд (функции “Восход” и “Закат”).
- Дистанционное управление при помощи оригинального пульта LRC1-2 и/или при помощи других пультов, после предварительного “обучения” *Регулятора* командам этих пультов.
- Сенсорное управление включением, выключением и регулировкой яркости с панели *Регулятора*.
- Имитация присутствия человека в помещении (стандартная и интеллектуальная).
- Защита от перегрева, перегрузки по току и короткого замыкания в светильнике.
- Звуковое подтверждение выполнения команд (отключаемое) и светодиодная индикация.
- Раздельное управление несколькими *Регуляторами* с помощью одного пульта.
- Возможность покупки передней панели *Регулятора* другого цвета (7 цветов - белый, светло-серый, бежевый, красный, вишневый, синий, зеленый, коричневый).
Владельцам универсального пульта LRC1-2 компании «Лис»® кроме того, доступны функции:
- Запоминание двух состояний яркости с последующим быстрым вызовом этих состояний с помощью пульта LRC1-2.
- Таймер на выключение через 15/30/45/60 минут (функция “Отсроченный закат”).

4. Меры предосторожности

Избегайте перегрева *Регулятора* от солнечных лучей или каких-либо источников тепла, не устанавливайте *Регулятор* в закрытые пространства, не накрывайте его, не препятствуйте естественной вентиляции через отверстия в задней крышке и зазор между передней панелью и стеной. Не допускайте попадания каких-либо предметов, насекомых или жидкостей внутрь *Регулятора*, это может быть причиной его повреждения вплоть до возгорания. Не разбирайте корпус *Регулятора*, помните, внутри опасное напряжение! В случае поломки *Регулятора*, отключите напряжение в сети и/или выньте плавкий предохранитель из *Регулятора* (рис.13).

5. Комплект поставки

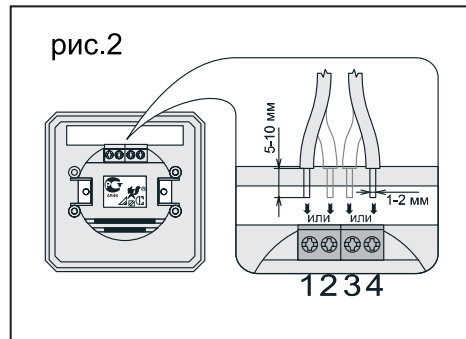
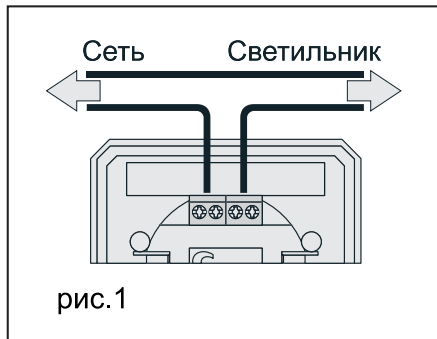
- Регулятор - 1шт.
- Инструкция по эксплуатации - 1шт.
- Плавкий предохранитель (3,15А) - 1шт.
- Товарная упаковка - 1шт.
- (установлен в регулятор).

6. Подключение и установка

Внимание! Подключение и установка Регулятора должны производиться квалифицированным специалистом с соблюдением правил техники безопасности. Если Регулятор был внесён с холода (с улицы зимой), то его следует распаковать и выдержать при комнатной температуре в течение часа.

Перед установкой отключите напряжение в осветительной сети. (Для этого можно вывернуть лампы из люстры). Регулятор включается в разрыв цепи питания ламп, как обычный выключатель (**рис.1**). Перед подключением проводов, при необходимости раздвиньте контакты клемм, повернув винты клеммников против часовой стрелки.

Для подключения, провод соединенный с «нулевой» цепью, следует подсоединить к клемме 1 или 2, «фазовый» провод - к клемме 3 или 4 (Клеммы 1 и 2, также как и клеммы 3 и 4 соединены между собой внутри Регулятора) (**рис. 2**).

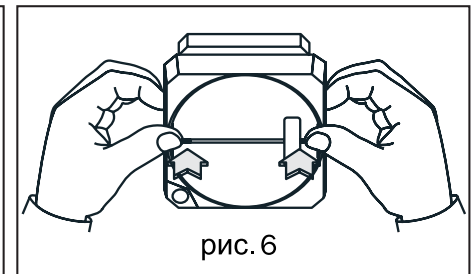
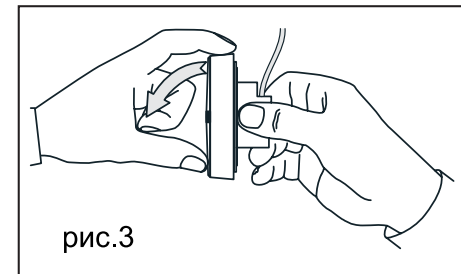
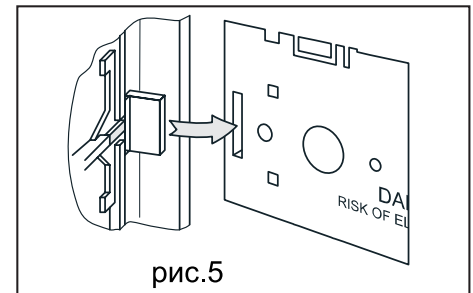
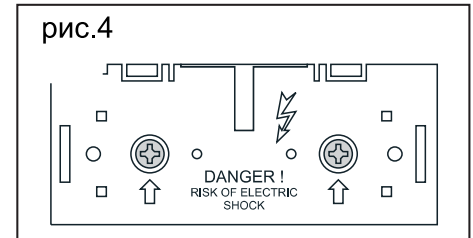


При неправильном подключении Регулятора не будут работать сенсорные датчики «Яркость +» и «Яркость -». В этом случае, подключенные к клеммам сетевые провода следует поменять местами.

После подключения Регулятора снимите с него переднюю панель (**рис. 3**).

Установите Регулятор в монтажную коробку так, чтобы клеммы находились сверху, и, вращая крепежные винты (на **рис. 4** указаны стрелками) по часовой стрелке, закрепите Регулятор в коробке.

Установите переднюю панель.
Пояснение: прямоугольные направляющие на внутренней стороне передней панели должны вставляться в соответствующие отверстия до упора (**рис.5**), одновременным нажатием в область светодиодных индикаторов (**рис.6**). При этом окошко фотоприемника должно располагаться в левом нижнем углу (напротив



фотоприемника). Восстановите напряжение в осветительной сети. При этом Регулятор выдаст три звуковых сигнала.

Ваш Регулятор готов к работе!

Внимание! В некоторых современных светильниках, использующих лампы дневного света, применяются электронные импульсные балластные схемы (вместо пускорегулирующего дросселя). В результате лампы в таких светильниках слегка мигают с высокой частотой (невидимой человеческому глазу). Частота мигания может оказаться близкой к несущей частоте фотоприемника (37 кГц) и создавать помехи для приема сигналов дистанционного управления. Если поблизости расположен такой светильник, дистанционное управление Регулятором может стать нестабильным или невозможным.

7. Органы управления и индикации

Передняя панель Регулятора показана на рис.7:

поз. 1 - Сенсор увеличения яркости/включения света. Далее кнопка "Яркость +".

поз. 2 - Сенсор уменьшения яркости/выключения света. Далее "Яркость -".

Пояснение: Клавиши **поз. 1** и **2** представляют собой емкостные сенсоры, для надежного срабатывания которых, необходимо обеспечить достаточную площадь соприкосновения с ладонью (**рис.9** и **10**) (касания подушечками пальцев может оказаться недостаточным). При длительном касании указанных клавиш (более 1 сек.) и удержании руки происходит увеличение/уменьшение яркости, при кратковременном касании (0,5 сек.) происходит быстрое включение/выключение света.

поз. 3 - Клавиша включения режимов "Восход" (при нажатии на верхнюю часть клавиши) и "Закат" (при нажатии на нижнюю часть клавиши). Далее по тексту, соответственно, клавиши "Восход" и "Закат".

поз. 4 - Окошко фотоприемника команд пультов ДУ.

поз. 5 - Светодиодные индикаторы состояния Регулятора.

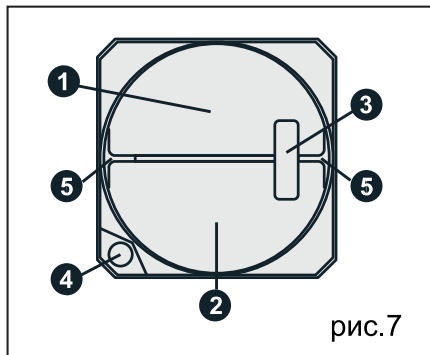


рис.7

Под передней панелью Регулятора расположены (**рис.8**):

поз. 6 - Выключатель звуковых сигналов выполнения команд.

поз. 7 - Переключатель скорости изменения яркости в режимах "Восход", "Закат" и "Регулировки яркости".

поз. 8 - Переключатель режима реакции на команды пультов дистанционного управления (выбор группы).

поз. 9 - Выключатель фотоприёмника команд дистанционного управления.

8. Основные функции регулятора

Доступны непосредственно с панели управления Регулятора, с оригинального пульта ДУ LRC1-2 и любого другого пульта после обучения Регулятора командам этого пульта (**см. стр. 8** и **9**).

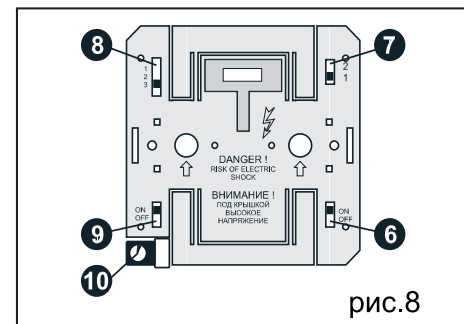


рис.8

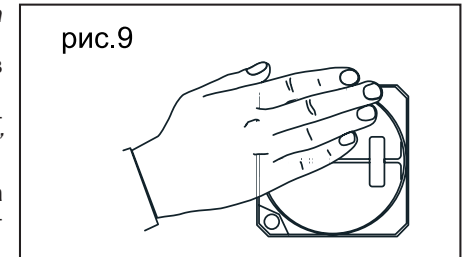


рис.9

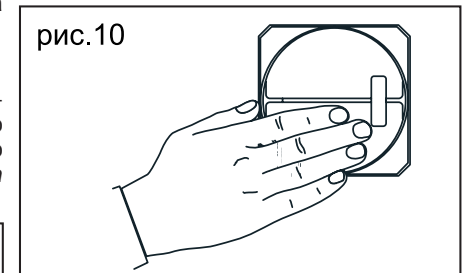


рис.10

■ Быстрое включение/выключение света.

Быстрое включение и выключение света происходит при кратковременном касании клавиши "Яркость +" и "Яркость -" соответственно (**стр.5**). Включение происходит мягко, в течение 0,4 сек., тем самым, продлевая срок службы ламп.

■ Регулировка яркости.

Эта функция позволяет Вам установить нужную яркость светильника. Осуществляется длительным касанием (более 0,5 сек.) клавиши **“Яркость +”** - для увеличения яркости и **“Яркость -”** - для уменьшения яркости. Скорость регулировки можно изменять с помощью переключателя **“Скорость”** (поз.7 рис.8). В положении **“1”** время регулировки от минимума до максимума составляет 4 сек., в положении **“2”** - 2 сек. (При использовании пультов от других устройств эти значения могут отличаться от указанных).

■ “Восход” и “Закат”.

Эти функции обеспечивают медленное включение и выключение света. Это позволит Вам в темное время суток, например, зимним утром, включая свет, постепенно привыкнуть к нему, а в вечернее время подготовиться ко сну ещё при свете. Свет же, плавно выключится автоматически. Функции **“Восход”** и **“Закат”** включаются клавишами **“Восход”** и **“Закат”** соответственно, расположенных на передней панели *Регулятора* (рис.7), а так же при помощи пульта ДУ. Повторное нажатие клавиши **“Восход”** во время выполнения функции **“Восход”** остановит увеличение яркости, соответственно повторное нажатие клавиши **“Закат”** останавливает уменьшение яркости.

Время изменения яркости от минимума до максимума в режимах **“Восход”** и **“Закат”** может изменяться по Вашему желанию с помощью переключателя **“Скорость”** (поз.7 рис.8). Это время составляет 80 или 40 сек. для положений 1 и 2 соответственно.

Помните, что при изменении положения переключателя, скорость регулировки яркости тоже изменится.

■ Дистанционное управление с помощью пульта ДУ.

При помощи любого пульта ДУ Вы можете управлять следующими функциями Регулятора:

- Быстрое включение и выключение света;
- Регулировка яркости;
- “Восход” и “Закат”;

При помощи пульта LRC1-2 дополнительно (см. раздел 9):

- Таймер на выключение (включение “заката” через 15 - 60 минут) - функция **“Отсроченный закат”**;
- Установка и запоминание двух уровней яркости - **Память уровня яркости**.

9. Дополнительные функции

● **Память уровня яркости.**

Эта функция позволяет одним нажатием на пульте LRC1-2 установить заранее выбранную яркость. Можно запомнить два состояния, например, одна яркость для просмотра телепередач, другая для подготовки ко сну и т.п. Эта функция доступна только при использовании пульта LRC1-2, поэтому подробную информацию о ней, Вы найдете в инструкции по эксплуатации пульта LRC1-2.

● **Таймер на выключение (“Отсроченный закат”).**

Регулятор включит “Закат” через установленное Вами время (15, 30, 45 или 60 минут). Эта функция доступна только при использовании пульта LRC1-2, поэтому подробную информацию о ней, Вы найдете в инструкции по эксплуатации пульта LRC1-2.

● **Запоминание команд пультов от других устройств.**

Дистанционное управление *Регулятором* можно осуществлять не только с помощью оригинального пульта ДУ LRC1-2, но и с помощью других имеющихся в Вашем распоряжении пультов ДУ на инфракрасных лучах. (Для предотвращения конфликтных ситуаций, желателен применять не используемые пульта или не использующиеся кнопки на пульте, если таковые есть). Для этого необходимо обучить *Регулятор* “понимать” команды Вашего пульта.

В этом случае с пульта Вам будут доступны следующие функции:

- Быстрое включение и выключение света;
- Регулировка яркости.
- “Восход” и “Закат”.

Перед обучением *Регулятора* решите, какие кнопки Вашего пульта должны выполнять те или иные действия, например, кнопка “А” - включает свет, кнопка “В” - выключает и т.д.

Обучение происходит следующим образом:

1. Для входа в Режим обучения нажмите и удерживайте одновременно клавиши **“Восход”** и **“Закат”** (рис.12), индикаторы начнут часто мигать. Примерно через 3 секунды раздастся звуковой сигнал, и индикаторы начнут мигать двойными вспышками поочередно. Отпустите клавиши. Регулятор в Режиме обучения.

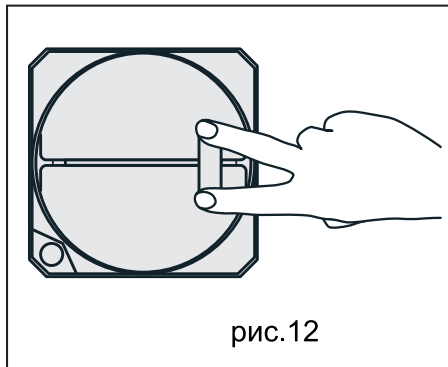
2.1 Для обучения команде **“Включить”** нужно кратковременно коснуться клавиши **“Яркость +”** (команда **“Включить”**). При этом индикаторы начнут часто мигать в течение 5-ти секунд. В это время нажмите выбранную Вами для этой функции кнопку на пульте ДУ, направив его в сторону Регулятора с расстояния не менее 30 см. (Не подносите пульт слишком близко к фотоприемнику Регулятора, это может привести к искажению сигнала и некорректному обучению). Удачное обучение сопровождается звуковым сигналом. Аналогично происходит обучение команде **“Выключить”**.

2.2 Для обучения команде **“Яркость +”** и **“Яркость -”** нужно коснуться верхней или нижней части панели Регулятора соответственно, и удерживать ладонь. При этом индикаторы начнут мигать. Удерживая ладонь около панели, нажмите выбранную Вами для этой функции кнопку на пульте ДУ, направив его в сторону Регулятора.

3. Для обучения командам **“Восход”** и **“Закат”** удерживайте нажатой соответствующую кнопку на время обучения команде.

4. Для проверки правильности запоминания команды, не выходя из режима обучения, нажмите на пульте кнопку, команде которой, Вы только что обучили Регулятор. Соответствующая команда должна выполняться.

5. Для выхода из Режиме обучения нажмите одновременно клавиши **“Восход”** и **“Закат”**.



Примечания:

- Выход из режима обучения так же произойдет автоматически через одну минуту после последнего нажатия клавиши на Регуляторе (сопровождается звуковым сигналом).
- Регулятор может запомнить до 50-ти команд. При заполнении памяти 51-я команда записывается на место 1-й, 52-я - на место 2-й и т.д.

● **Очистка памяти.**

Если, находясь в Режиме обучения, Вы одновременно нажмете клавиши **“Восход”** и **“Закат”** и будете удерживать их около трёх секунд (при этом светодиодные индикаторы должны мигать) до короткого звукового сигнала, произойдет очистка памяти, и все ранее запомненные команды будут стёрты.

● **Имитация присутствия человека.**

Функция используется, в некоторой степени, в качестве охранной во время Вашего отсутствия в помещении (квартире).

Возможны два вида имитации: стандартная и интеллектуальная.

При активизации этой функции Регулятор автоматически будет включать и выключать свет по одному из сценариев, которые выбираются Регулятором автоматически.

Сценарий стандартной имитации:

Регулятор включает и выключает свет на 0,5-1,5 часа каждые 5-7 часов на различные уровни яркости. Такой сценарий используется, если в Регуляторе отсутствует необходимая информация о работе за прошедшие дни.

Сценарий интеллектуальной имитации:

Регулятор в течение 1-7 дней запоминает, когда и какая яркость была установлена Вами в эти дни, (исключения составляют короткие включения/выключения света на время менее 1,5 минут). При включении режима имитации будет воспроизводиться записанная последовательность включений и выключений света с учётом дня и времени суток.

Информация постоянно обновляется в соответствии с графиком Вашей работы, временем года и т.д. (на место 1-го дня записывается информация о 8-м дне и т.д.)

Примеры. Если была накоплена информация только об одном дне, то после включения режима “Имитации”, запомненная Регулятором комбинация будет повторяться каждый день; если информация накоплена за 5 дней, то из 7-ми дней первые 3 дня после включения имитации будут соответствовать 1-му из 5-ти записанных дней, на 4-й день будет использована информация о 2-м дне, на 7-й - о 5-м и т.д. Таким образом, наиболее точная имитация будет при накоплении информации за 7 дней.

Примечание: при пропадании напряжения в осветительной сети информация о прошедших днях теряется. В этом случае Регулятором будет использован Сценарий стандартной имитации.

Переход в режим имитации происходит при трехкратном касании клавиши “Яркость -” (три раза подряд команда «Выключить») с интервалом около 0,6 секунды, до появления двойных вспышек индикаторов. При этом, если Регулятор имеет накопленную информацию для интеллектуальной имитации, он выдаст звуковые сигналы, количество которых будет соответствовать числу дней, о которых накоплена информация. Если никакой информации нет, звуковых сигналов не будет.

Примечание: при включении имитации освещение выключится (если было включено). Для выхода из режима имитации достаточно подать любую команду с панели Регулятора (на сигналы пультов ДУ Регулятор в режиме имитации реагировать не будет).

● **Раздельное управление несколькими Регуляторами одним пультом ДУ.**

Вы можете установить в одном помещении (комнате) несколько Регуляторов (от двух до четырех). Управлять ими можно раздельно, с помощью одного пульта LRC1-2, используя одни и те же кнопки пульта. Для этого, каждый из Регуляторов должен быть настроен на свою группу команд.

Режим (группа) определяется положением переключателя “Режим” (“Mode”) (поз.8, рис.8, стр.6).

Чтобы управлять Регулятором, переключатель которого установлен в положение “1” (рис.11) нужно установить переключатель “Режим” на пульте LRC1-2 также в положение “1”; для управления Регулятором, находящимся в режиме “2”, переключатель “Режим” на пульте LRC1-2 нужно установить в положение “2”.

Регулятор, находящийся в режиме “3”, будет выполнять команды пульта LRC1-2 независимо от положения на нём переключателя “Режим”. Т.е., если рядом находятся несколько Регуляторов, переключатель “Режим” у которых установлен в положение “3”, то они будут выполнять команды пульта синхронно. (Этот режим рекомендуется использовать при наличии всего одного Регулятора в зоне действия пульта).

Примечание: положение переключателя “Режим” аналогично влияет и на дистанционное управление Регуляторами, “обученными” командам пультов от других устройств, т.е. при управлении таким Регулятором положение переключателя “Режим” должно соответствовать положению, в котором происходило “обучение”.

Для раздельного управления несколькими Регуляторами с помощью одного такого пульта, следует использовать разные кнопки на пульте для каждого Регулятора.

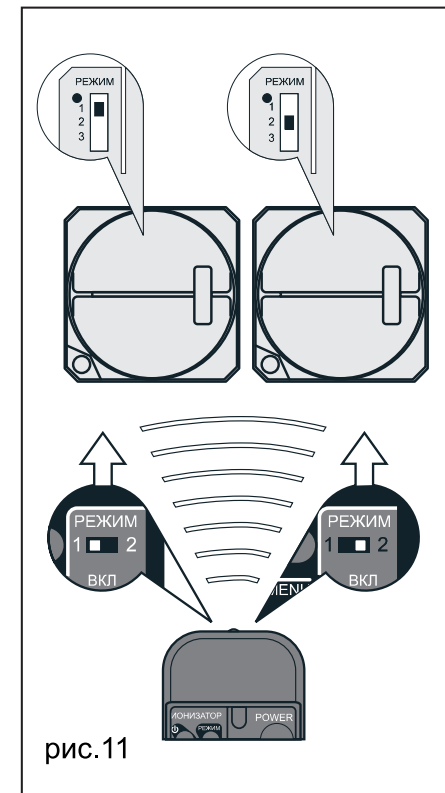


рис.11

Особенности управления несколькими Регуляторами с помощью пульта LRC1-2

Примечание: Пульт LRC1-2 предназначен для управления как односекционным, так и двухсекционным светильником. Для этого на нем предусмотрены по две кнопки для увеличения и две для уменьшения яркости, две кнопки «восход» и две кнопки включения/выключения и по одной кнопке «Вкл.» и «Закат». А так же переключатель выбора группы Регуляторов (2 положения).

Вновь приобретенные Регуляторы одинаково реагируют на кнопки левой и правой секции пульта LRC1-2, т. е., например, увеличить яркость можно как левой, так и правой кнопкой «Яркость +» на пульте.

Двумя Регуляторами ST451 серии МэджикЛайт® можно отдельно управлять с помощью пульта LRC1-2, не используя переключатель «Режим». Для этого следует их настроить таким образом, чтобы один выполнял команды пульта, предназначенные для левой секции двухсекционного Регулятора, а второй - для правой.

Для этого переведите Регулятор (один) в режим обучения (стр.8 и 9), и, направив в его сторону пульт LRC1-2, нажмите и удерживайте в течение секунды на пульте левую кнопку «Яркость +» (до звукового сигнала). На Регуляторе при этом будет мигать левый индикатор. Аналогично, но, нажимая правую кнопку «Яркость +», настраивается второй Регулятор. Таким образом, Вы сможете управлять двумя Регуляторами так же, как одним двухсекционным, но максимальная суммарная мощность ламп может достигать 900 Вт.

Примечание: переключатели «Режим» у этих Регуляторов должны находиться в положении «3».

Комбинируя этот способ с возможностями переключателя «Режим» Регулятора и «Режим» на пульте LRC1-2, описанного выше, можно отдельно управлять четырьмя односекционными Регуляторами. Для этого один из них должен находиться в режиме «1», а другой Регулятор первой секции - в режиме «2»; то же касается и односекционных Регуляторов вторых секций.

Для того, чтобы вывести Регулятор из состояния «левой» или «правой» секции, нужно перевести его в «Режим обучения» (стр. 8 и 9), и, направив в его сторону пульт LRC1-2, нажать и удерживать около секунды (до звукового сигнала) кнопку «Вкл.». На Регуляторе при этом начнут мигать оба индикатора.

10. Скрытые функции

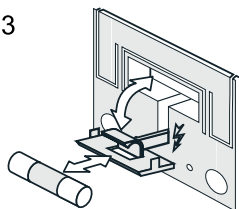
● Тепловая защита.

Для повышения надежности и предотвращения поломок при несоблюдении условий эксплуатации, Регулятор ST-451 серии МэджикЛайт® имеют систему контроля, постоянно измеряющую температуру внутри корпуса Регулятора, не допуская выхода его из строя из-за перегрева. При достижении опасной температуры на силовых элементах внутри Регулятора (приблизительно 100°C) включится звуковая сигнализация (тройные сигналы). При достижении температуры критического значения (приблизительно 105°C), Регулятор выдаст сигнал «SOS» и отключит лампы. В этом состоянии можно включить свет на время не более 2-х минут, при этом яркость ламп ограничивается на уровне 30% от максимальной. Эта возможность дается для устранения причин перегрева Регулятора.

После остывания Регулятор перейдет в нормальный режим, и Вы сможете пользоваться им как обычно. Однако, если не устранена причина перегрева (превышение максимальной мощности ламп, повышенная температура воздуха, затрудненная вентиляция и др.), Регулятор через некоторое время вновь выключится.

Внимание! При достижении опасной температуры в память Регулятора записывается информация о двух параметрах: максимальное разовое и суммарное время, в течение которого Регулятор работал в режиме тепловой перегрузки. Эта информация может быть считана изготовителем в случае разрушения корпуса Регулятора из-за длительного воздействия высокой температуры и возникновения с потребителем конфликтных ситуаций.

рис.13



● **Защита от короткого замыкания и перегрузки по току.**

При возникновении короткого замыкания в светильнике или подключении ламп, мощность которых значительно превышает максимально допустимую, *Регулятор* автоматически отключит лампы. (После устранения причин перегрузки свет автоматически не включится).

Кроме электронной защиты от перегрузки по току, в *Регуляторе* установлен сменный плавкий предохранитель на ток 3,15 А.

11. Гарантийные обязательства

Производитель гарантирует соответствие *Регулятора* настоящей инструкции по эксплуатации при соблюдении условий эксплуатации, транспортирования и хранения. Производитель оставляет за собой право вносить изменения, не ухудшающие характеристики изделия, без письменного предупреждения потребителя.

Гарантийный срок эксплуатации *Регулятора* - 18 месяцев с момента продажи, но не более 24 месяцев с момента изготовления. Гарантия действительна при наличии гарантийных пломб и правильно заполненном продавцом Гарантийном талоне.

12. Возможные неисправности

Возможная неисправность	Возможная причина и способ её устранения
После подключения <i>Регулятор</i> не работает (нет звукового сигнала, индикаторы не горят).	Убедитесь в наличии напряжения в сети, исправности предохранителя (рис.13 стр.13) и ламп в светильнике.
<i>Регулятор</i> не включает свет, индикаторы, мигнув, продолжают гореть.	Срабатывает электронная защита по току, мощность ламп превышает максимально допустимую. Уменьшите мощность ламп в светильнике.
Не работают сенсоры регулировки яркости. Дистанционное управление и функции «восход» и «закат» работают.	Неправильное подключение <i>Регулятора</i> . Поменяйте местами сетевые провода, подключенные к <i>Регулятору</i> .

Возможная неисправность	Возможная причина и способ её устранения
<i>Регулятор</i> не выполняет команды оригинального пульта LRC1-2.	Проверьте положение выключателя фотоприёмника рис.8 на стр. 6. Проверьте соответствие режимов <i>Регулятора</i> и пульта. Убедитесь в работоспособности пульта (по миганию светодиода на пульте).
<i>Регулятор</i> не обучается командам пульта от другого устройства.	Проверьте положение выключателя фотоприёмника и работоспособность пульта. Замените пульт на пульт другой модели (команды некоторых пультов могут не восприниматься <i>Регулятором</i>).
<i>Регулятор</i> не выполняет команды пультов от других устройств.	Убедитесь в работоспособности пульта. Проверьте положение выключателя фотоприёмника рис.8 (стр.7). Проверьте переключатель «Режим» <i>Регулятора</i> (см. на стр. 11, 12). Обучите <i>Регулятор</i> командам этого пульта (стр. 8 и 9).
<i>Регулятор</i> выдаёт серии из трёх звуковых сигналов.	Устраните причину перегрева <i>Регулятора</i> (превышение мощности нагрузки, повышенная температура воздуха, затруднённая вентиляция).
<i>Регулятор</i> выдаёт звуковой сигнал «SOS» и не включает лампы на полную яркость.	Температура внутри <i>Регулятора</i> превысила критическую. Устраните причину перегрева <i>Регулятора</i> .

